

Einrichtung einer Begegnungsstätte in Herrnburg auf der Grünfläche ("Lindenplatz") neben der FFW

<i>Amt Schönberger Land</i> Fachbereich IV <i>Bearbeitung:</i> Silvana Koch	<i>Datum</i> 23.09.2020
--	----------------------------

<i>Beratungsfolge</i>	<i>Geplante Sitzungstermine</i>	<i>Ö / N</i>
Ausschuss für Gemeindeentwicklung, Bau, Verkehr und Umwelt der Gemeinde Lüdersdorf (Vorberatung)		Ö
Gemeindevertretung Lüdersdorf (Entscheidung)		Ö

Sachverhalt

Aus der Gemeinde heraus besteht der Wunsch zur Einrichtung von sog. „kleinen Begegnungsstätten“. Eine Stätte soll in Herrnburg auf dem freien Platz neben der Feuerwehr, wo eine Linde gepflanzt worden war, gegenüber von Hauptstraße 71 entstehen.

Hierfür sind 2 Bänke aus recyceltem Kunststoff mit Bodenanker (je 350 bis 400 Euro) vorgesehen sowie jeweils ein Papierkorb (je ca. 200 Euro).

Die Bänke aus Recyclingkunststoff bieten gegenüber Holz oder anderen Materialien folgende Vorteile:

- Langlebig und formstabil
- Nie wieder schleifen, streichen und lackieren
- Keine Verletzungsgefahr durch Splitter
- Absolut wetterfest und schnelltrocknend nach Regen, da keine Wasseraufnahme
- Weitestgehend Vandalismusresistent.

In der Anlage ist ein Datenblatt für die Bank enthalten. Die Papierkörbe sollen den bereits verbauten Modellen in der Gemeinde entsprechen.

Beschlussvorschlag

Die Gemeindevertretung der Gemeinde Lüdersdorf fasst den Beschluss zur Beschaffung von 2 Kunststoffstuhlbänken sowie 2 Papierkörben und stellt die benötigten Haushaltsmittel aus dem Haushalt 2020 bereit.

Die Gemeindevertretung delegiert die Ausschreibung, die Zuschlagserteilung und Bauausführung an das Amt Schönberger Land.

Finanzielle Auswirkungen

GESAMTKOSTEN	AUFWAND/AUSZAHLUNG IM LFD. HH-JAHR	AUFWAND/AUSZAHLUNG JÄHRL.	ERTRAG/EINZAHLUNG JÄHRL.
1200,00 €	1200,00 €	00,00 €	00,00 €

FINANZIERUNG DURCH**VERANSCHLAGUNG IM HAUSHALTSPLAN**

Eigenmittel	1200,00 €	Im Ergebnishaushalt	Ja / Nein
Kreditaufnahme	00,00 €	Im Finanzhaushalt	Ja / Nein
Förderung	00,00 €		
Erträge	00,00 €	Produktsachkonto	07/54101/5233
Beiträge	00,00 €	Noch verfügbares Budget	156 T€

Anlage/n

1	Datenblatt_Bank (öffentlich)
2	Papierkorb (öffentlich)
3	Kartendruck_Begegnungsstelle in Herrnburg (öffentlich)



hanit® BANK SUTTON 2

Markanter Auftritt

Die prägnante Kufenform der Standbeine macht die Bank zum Hingucker. Die Linienführung ist eigenständig zeitlos und vermeidet rustikalen Traditionalismus. Das Bank-Modell macht auch als Teil einer Sitzgruppe immer eine gute Figur – auch in der kurzen (150 cm) Variante.

Material:

hanit® Recyclingkunststoff

Oberfläche:

Strukturiert, gemasert

Abmessung (B x T x H):

ca. 200 x 60 x 80 cm

Sitzhöhe:

45 cm

Gewicht:

ca. 85 kg

Belattung:

Typ Premium

5 Bankbohlen 200 x 10 x 4,7 cm

Innenliegende Armierung

Vorteile:

Langlebig und formstabil

Nie wieder streichen, lackieren oder schleifen

Keine Verletzungsgefahr durch Splitter

Kein lästiges Einmotten im Winter (wetterfest)

Schnelltrocknend, da keine Wasseraufnahme

Vandalismusresistent

Zubehör:

Bodenanker Typ 1

Armlehne



 Braun



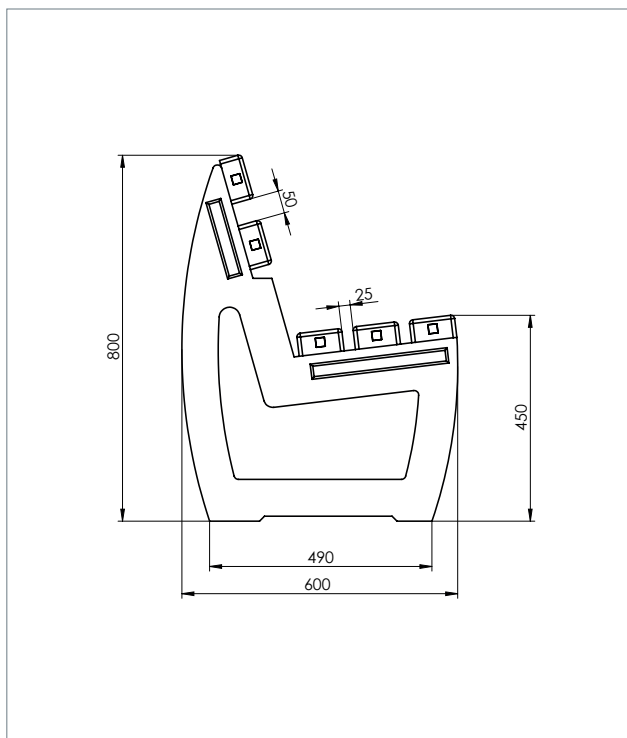
www.blauer-engel.de/uz30a

 MADE IN GERMANY

HAHN
KUNSTSTOFFE



TECHNISCHE ZEICHNUNG

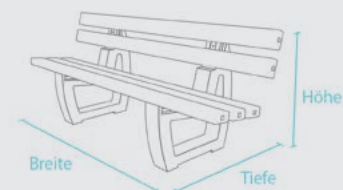


TECHNISCHE DATEN

Bank Sutton 2, Breite: 200 cm

Farbe	Abmessungen B x T x H (ca. cm)	Gewicht (ca. kg)	Best.-Nr.
■ Braun	200 x 60 x 80	85,0	BAA 10 200

Bänke und Tische werden als Bausatz geliefert. Montageanleitung und -material liegen bei.



WEITERFÜHRENDE DOKUMENTE AUF WWW.HANIT.DE

- » Montageanleitung
- » Ausschreibungstext
- » Prüfungen und Zertifikate
- » Allgemeine Materialkennwerte



HAHN Kunststoffe GmbH, Gebäude 1027, DE 55483 Hahn-Flughafen
 ☎ 065 43/98 86-0 📠 065 43/98 86-99 ✉ info@hahnkunststoffe.de 🌐 www.hanit.de

ABFALLSAMMLER, VERZINKT
ASCHER INTEGRIERT, 50 LITER
LXBXH 310X310X685 MM



Abfallbehälter für außen, feuerverzinkt

Volumen 50 l



- Einfaches Entleeren durch Abnahme des Behälters
- Boden gelocht für den Wasserablauf
- Geeignet zur Wand- und Pfostenbefestigung, Haube und Befestigungsschiene fest verschweißt

Eigenschaft auswählen

Deckelfarbe

gelborange RAL 2000

verzinkt

Ausführung

mit Ascheraufsatz

Deckelmaterial

Stahlblech, verzinkt und pulverbeschichtet

Alle Eigenschaften zurücksetzen




Aus feuerverzinktem Stahlblech.

Behälter und Haube verzinkt.

Behälter durch innenliegendes Dreikant-Schloss gesichert, Schlüssel inklusive.





	Datum: 23.09.2020	Name: S. Koch	Maßstab 1:1000.0	BLATT-Nr. 1/1
	Herrnburg, Einrichtung Verweilplatz			

© Zweckverband Wasserversorgung und Abwasserbeseitigung Grevesmühlen, Karl-Marx-Str. 7/9, 23936 Grevesmühlen, Telefon: 03881-7570, info@zweckverband-gvm.de